



**Electrolux**  
PROFESSIONAL

## Modüler Pişirme Ekipmanları Elektrikli Setüstü Izgara

SIRA # \_\_\_\_\_

MODEL # \_\_\_\_\_

ADI # \_\_\_\_\_

SIS # \_\_\_\_\_

AIA # \_\_\_\_\_



**371322**  
(E7I1K1A0MEA)

Full module electric Fry Top with smooth brushed chrome cooking Plate, sloped, thermostatic control, scraper included, 230V

**371340**  
(E7I1KDA0MEA)

Endüstriyel Elektrikli Setüstü Izgara, düz fırçalanmış krom pleytli pişirme yüzeyi, itam modül, eğimli, termostatik kontrol, spatula - 800 mm

### Ana Özellikler

- Cihazlar önü açık alt dolap, köprü suportları veya konsol sistemi üzerine monte edilir.
- Pişirme tablasının üzerindeki yağ, geniş drenaj deliğinden tablanın altındaki 1,5 litrelik yağ kolektörüne akar.
- Opsiyonel aksesuar olarak büyük yağ konteynırı setüstü ünitelerini altına, alt dolabın üstüne monte edilir.
- Emniyet termostatu ve termostatik kontrol.
- Pişirme pleytinin arka ve yanlarında kaynaklı paslanmaz çelik siperlikler. Siperlikler kolayca sökölüp temizlenebilir.
- Suya karşı koruma sınıfı: IPX4.
- Infraruj ısıtıcılar pişirme yüzeyinin hemen altına monte edilmiştir.
- Ön tarafta pişirme alanı.
- Sıcaklık aralığı 120° - 280°C' arasında ayarlanabilir.
- Nervürlü fırçalanmış krom yüzey çizilmelere karşı oldukça dayanıklıdır ve gün sonunda temizlik işlemlerini kolaylaştırır.
- Düz pleyt için standart olarak kazıyıcı dahildir.
- Alt dolap, köprü suportu veya konsol sistemi üzerine monte edilebilir.

### Konstruksiyon

- Pişirme yüzeyi tümüyle düzdür.
- Dış panel Scotch Brite yüzey sonlandırmaya sahip paslanmaz çeliktir.
- Tek parça, preslenmiş, 1.5 mm kalınlıkta üst tabla paslanmaz çeliktir.
- Model, üniteler arasında boşluk ve kir birikmesini önlemek için sıfır birleşim sağlayan dik açılı yan kenarlara sahiptir.
- En iyi ızgara deneyimi ve kullanım kolaylığı için 12 mm fırça kaplama krom pişirme yüzeyi.

Onay: \_\_\_\_\_



Experience the Excellence  
www.electroluxprofessional.com  
professional@electroluxprofessional.com

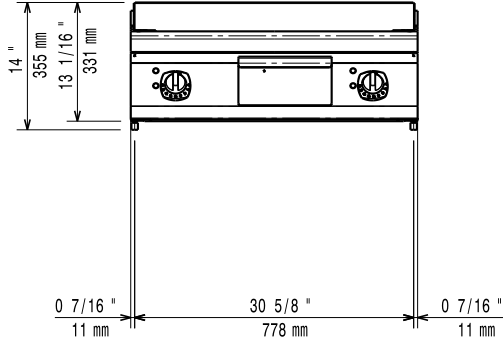
**Dahil Aksesuarlar**

- 1 Düz ızgara için spatula - 700&900XP PNC 164255

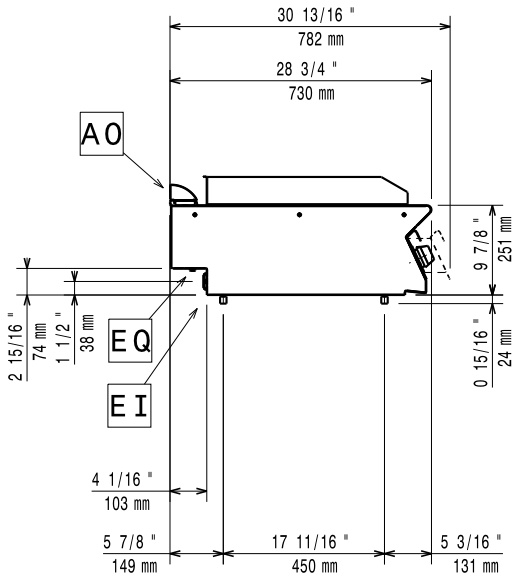
**Opsiyonel Aksesuarlar**

- Düz ızgara için spatula - 700&900XP PNC 164255
- Birleşme yerleri için kapama kiti - 700&900XP PNC 206086
- Köprü tipi montaj suportu - 800 mm - 700&900XP PNC 206137
- Köprü tipi montaj suportu - 1000 mm - 700&900XP PNC 206138
- Köprü tipi montaj suportu - 1200 mm - 700&900XP PNC 206139
- Köprü tipi montaj suportu - 1400 mm - 700&900XP PNC 206140
- Köprü tipi montaj suportu - 1600 mm - 700&900XP PNC 206141
- Ön tekmelik - 400 mm - 700&900XP (sadece 371322) PNC 206175
- Ön tekmelik - 1000 mm - 700&900XP (sadece 371340) PNC 206177
- Baca tipi sırt 800 mm - 700&900XP PNC 206304
- Yan korkuluk, sağ ve sol yanlar için - 700 Line PNC 206307
- Arka korkuluk 800mm- Marin PNC 206308
- Set üstü ızgara için yağ kollektörü kiti (kılavuz rayları ve drenaj borusu dahil) - 700&900XP PNC 206346
- Egzost bacası için ince delikli baca ağızı, 400mm-700&900XP PNC 206400
- Izgaralar için kapak PNC 206455
- Ön korkuluk - 800 mm - 700&900XP PNC 216047
- Ön korkuluk - 1200 mm - 700&900XP PNC 216049
- Ön korkuluk - 1600 mm - 700&900XP PNC 216050
- Geniş korkuluk (tabak rafı) 800 mm - 700&900XP PNC 216186
- 2 yan kapama paneli H=250, d=700 - 700XP PNC 216277

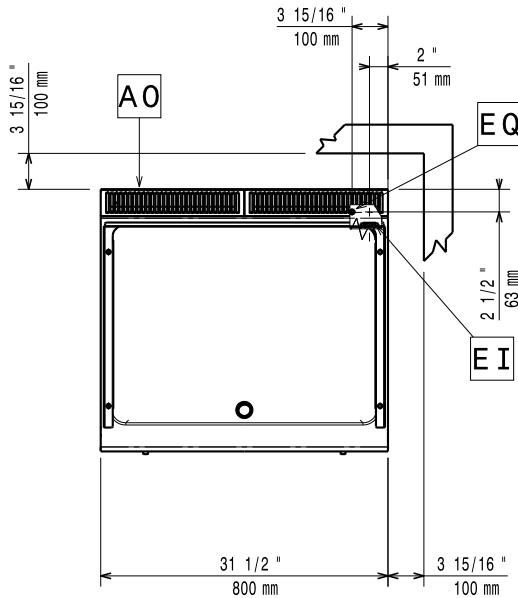
Ön



Yan


 EI = Elektrik bağlantısı  
 EQ = Topraklama vidası

Üst


**Elektrik:**
**Voltaj:**

371322 (E7I1K1A0MEA)	230 V/3 ph/50/60 Hz
371340 (E7I1K1DA0MEA)	400 V/3 ph/50-60 Hz

**Öngörülen:**
**Elektrik gücü max:**

371322 (E7I1K1A0MEA)	7.8 kW
371340 (E7I1K1DA0MEA)	8.4 kW

**Toplam Watt:**

371322 (E7I1K1A0MEA)	7.8 kW
371340 (E7I1K1DA0MEA)	8.4 kW

**Temel bilgiler:**

If appliance is set up or next to or against temperature sensitive furniture or similar, a safety gap of approximately 150 mm should be maintained or some form of heat insulation fitted.

<b>MIN. çalışma sıcaklığı:</b>	120 °C
<b>MAX. çalışma sıcaklığı:</b>	280 °C
<b>Dış boyutlar, Genişlik:</b>	800 mm
<b>Dış boyutlar, Derinlik:</b>	730 mm
<b>Dış boyutlar, Yükseklik:</b>	250 mm
<b>Net ağırlık:</b>	70 kg

**Ambalajlı ağırlık:**

371322 (E7I1K1A0MEA)	75 kg
371340 (E7I1K1DA0MEA)	73 kg

**Ambalaj yüksekliği:**

371322 (E7I1K1A0MEA)	540 mm
371340 (E7I1K1DA0MEA)	520 mm

**Ambalaj genişliği:**

371322 (E7I1K1A0MEA)	820 mm
----------------------	--------

**Ambalaj derinliği:**

371322 (E7I1K1A0MEA)	860 mm
----------------------	--------

**Ambalajlı hacim:**

371322 (E7I1K1A0MEA)	0.38 m <sup>3</sup>
371340 (E7I1K1DA0MEA)	0.37 m <sup>3</sup>

**Pişirme yüzeyi genişliği:**

371322 (E7I1K1A0MEA)	730 mm
----------------------	--------

**Pişirme yüzeyi derinliği:**

371322 (E7I1K1A0MEA)	540 mm
----------------------	--------